

# Technische gegevens. Aansluitschema's dimmers.

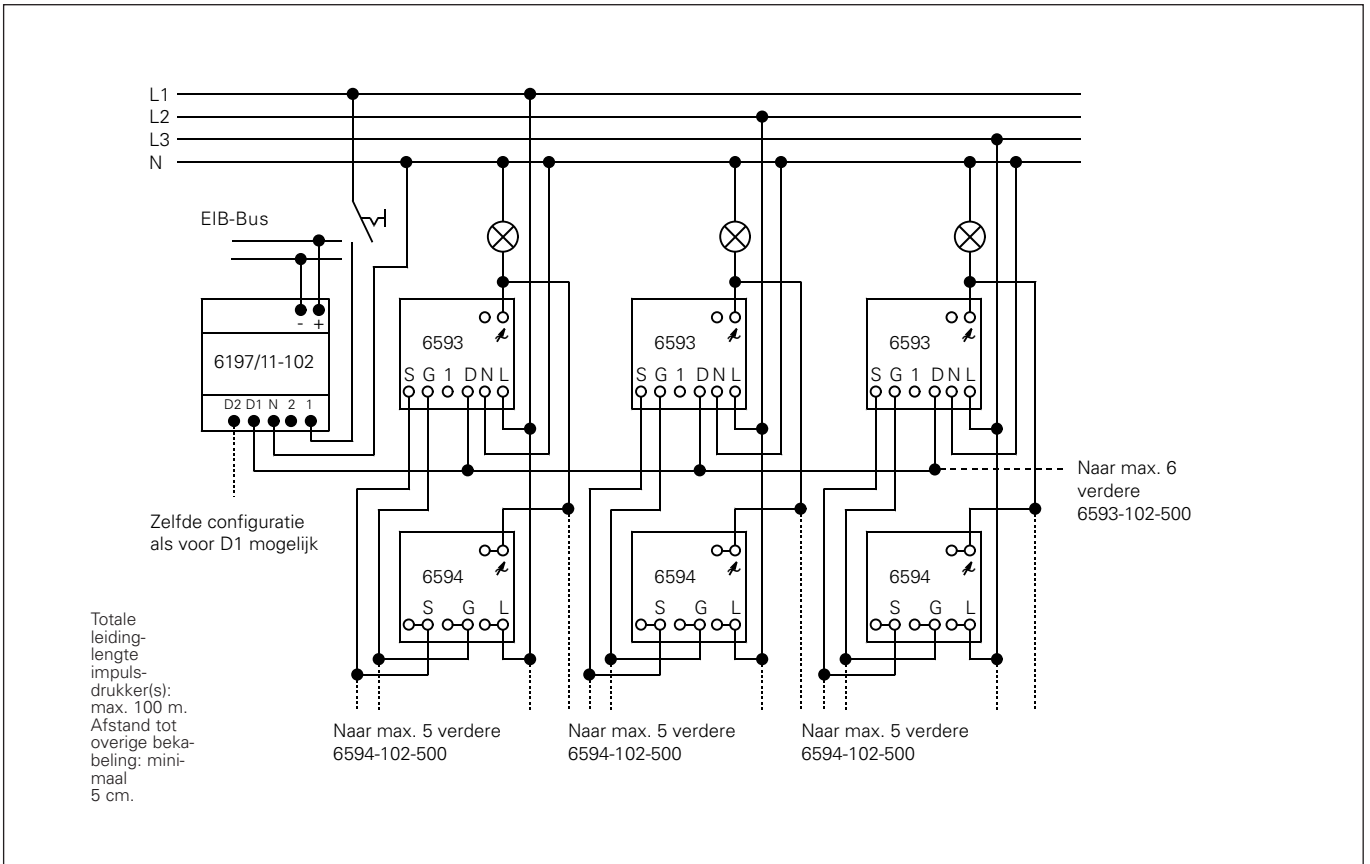
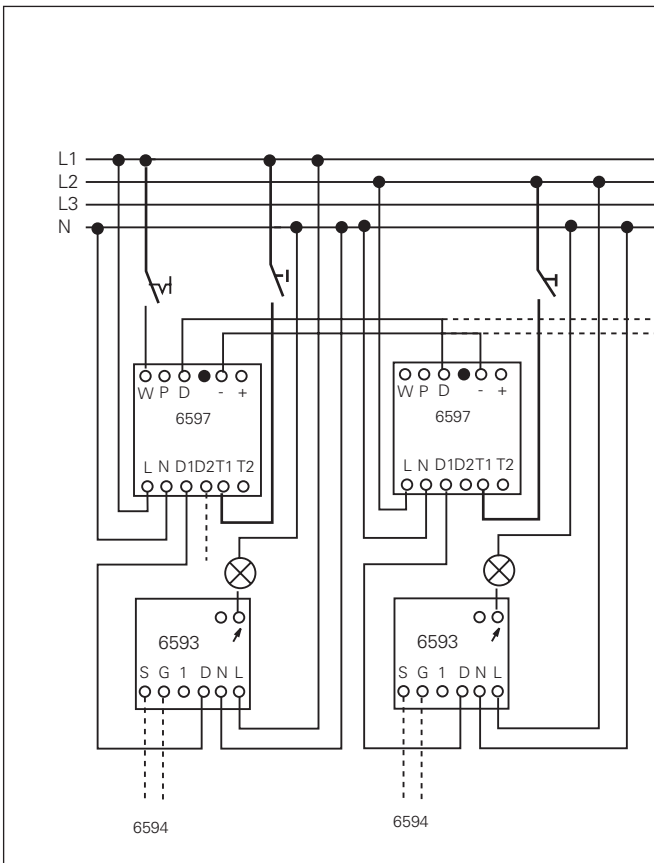
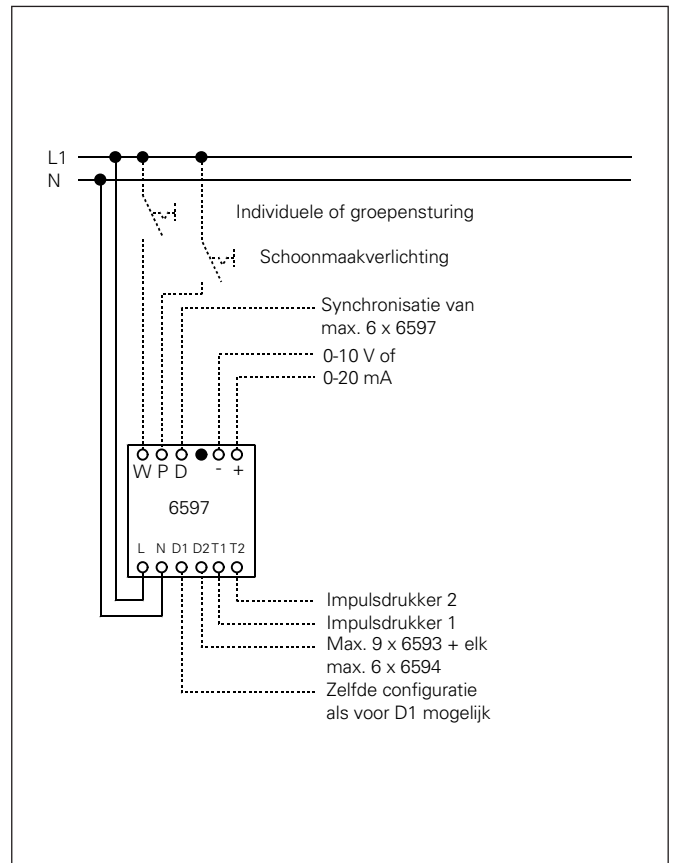


ABB i-bus® EIB stuurbouwsteen 6197/11-102-500 in combinatie met universele master-dimmer-module 6593-102-500 en universele slave-dimmer-module 6594-102-500.

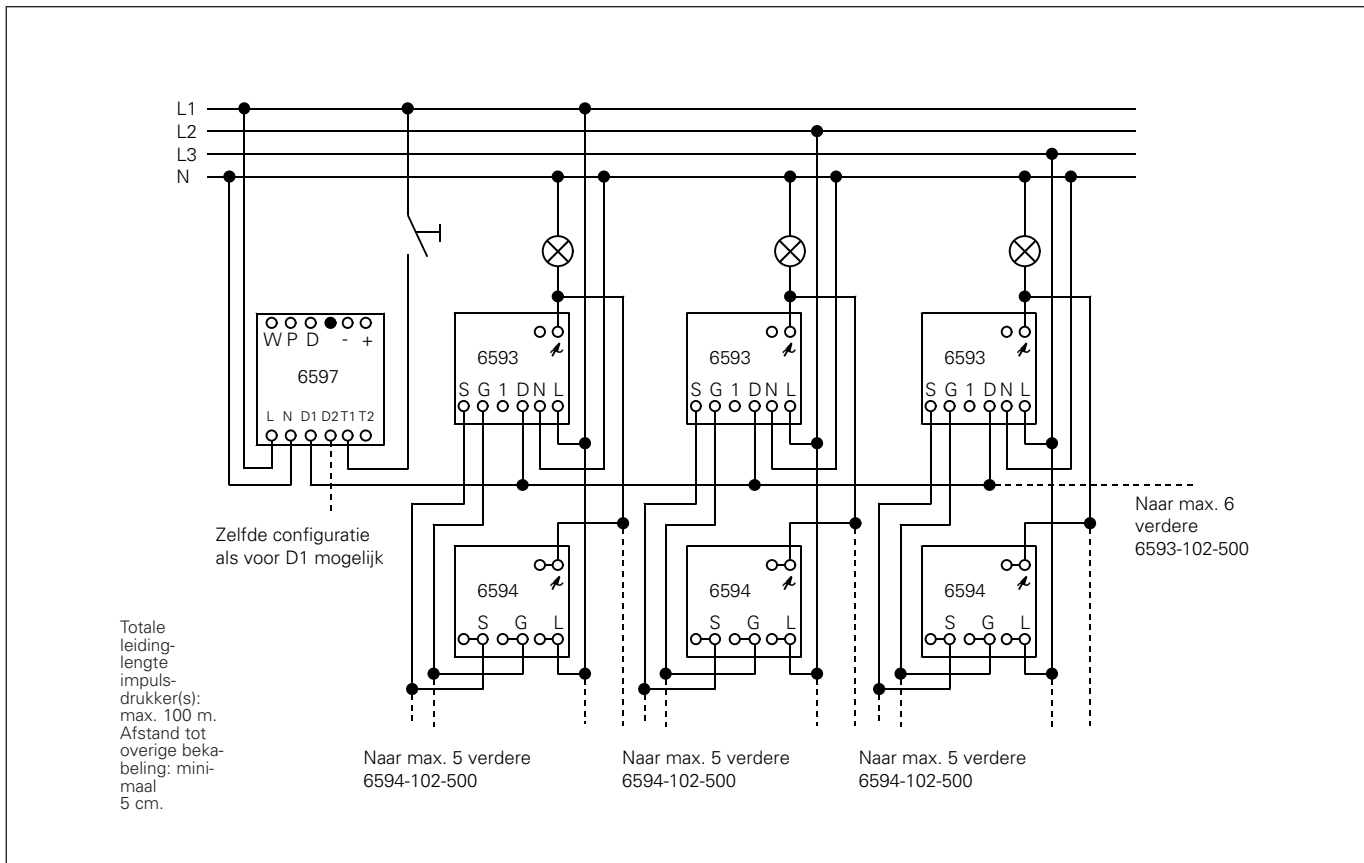


Stuurbouwsteen 6597-500 in combinatie met universele master-dimmer-module 6593-102-500. Eventueel uit te breiden met universele slave-dimmer-module(n) 6594-102-500.

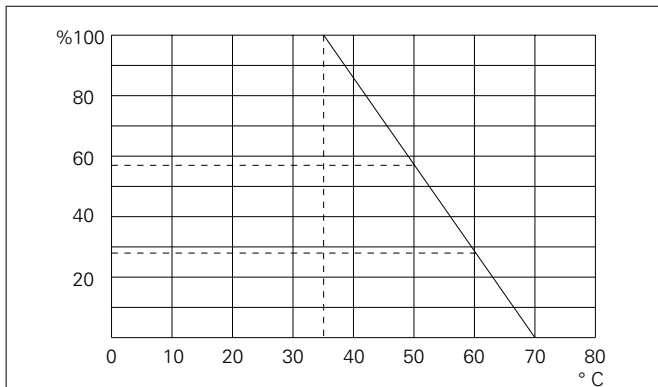


Aansluitmogelijkheden stuurbouwsteen 6597-500.

## Technische gegevens. Aansluitschema's dimmers. Temperatuurtabel. Kenmerken dimmers voor (elektronische) laagvolt halogeen transformatoren.



Stuurbouwsteen 6597-500 in combinatie met universele master-dimmer-module 6593-102-500. Eventueel uit te breiden met universele slave-dimmer-module(n) 6594-102-500.



### Vermogensvermindering van Busch-dimmers bij stijgende omgevingstemperatuur

Op de dimmer is het nominale vermogen aangegeven.

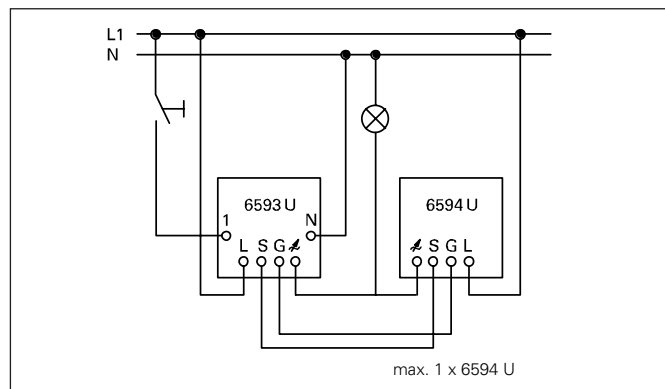
Bij een hogere omgevingstemperatuur, gemeten in de inbouwdoos, dient het aansluitvermogen volgens de tabelgegevens te worden verminderd.

Op de horizontale as is de omgevingstemperatuur in °C aangegeven. De verticale as geeft het dimmervermogen in percentages van het nominale vermogen weer.

Bij een omgevingstemperatuur van 50 °C belasting 57 %.

Bij een omgevingstemperatuur van 60 °C belasting 28 %.

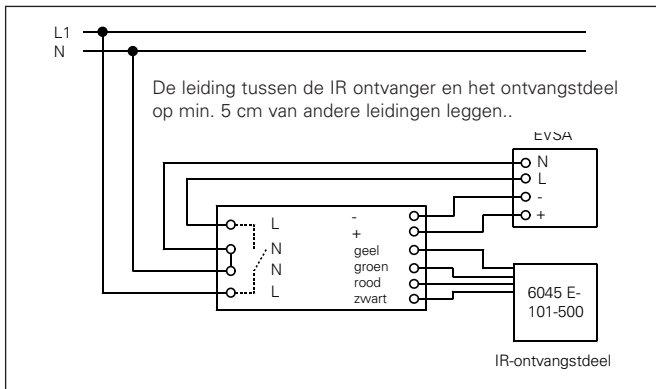
Kenmerken dimmers	Voor <b>gewikkelde</b> transformatoren	Voor <b>elektronische</b> transformatoren
Dimmerprincipe	fase-aansnijding	fase-afsnijding
Schakel-element	triac	transistor
Kortsluit-beveiliging	smeltveiligheid	elektronisch, kortsluitvast
Overbelastings-beveiliging	thermisch contact,	elektronisch, regelt terug
Minimum belasting	20 - 200 W, type afhankelijk	40 - 100 W, type afhankelijk
Hoorbaar geluid	ja, (ook afhankelijk van montage)	vrijwel geen



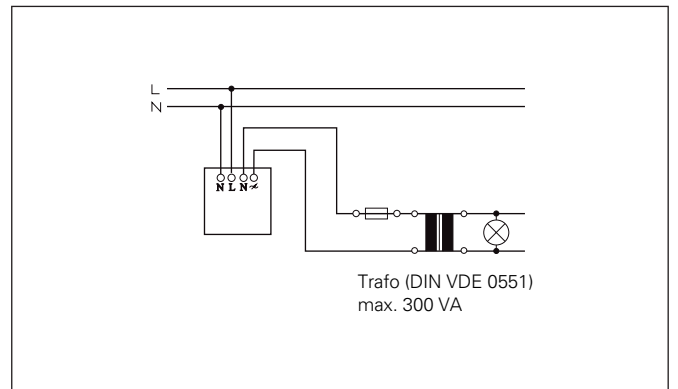
Universele inbouw master-dimmer 6593 U-500 met maximaal 1 slave-dimmer 6594 U-500. Max. leidinglengte tussen de klemmen S en G: 30 cm. **Let op!** De klemvolgorde op de apparaten kan anders zijn dan op dit aansluitschema.

# Technische gegevens. Kabeltabel laagvolt halogeen lampen. Aansluitschema's Busch-Ferncontrol® IR.

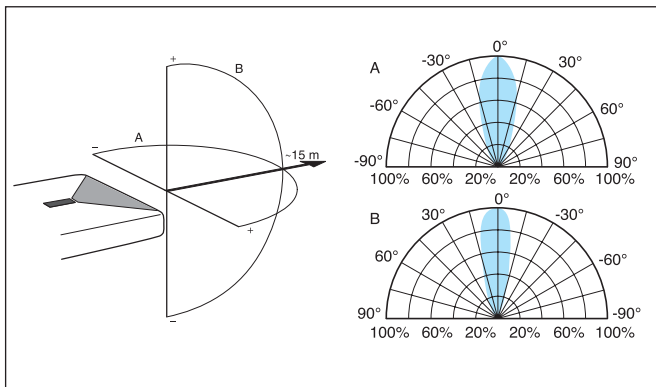
Vermogen ↓	Kabeldoorsneden (mm <sup>2</sup> ) bij verschillende lengten en vermogens halogeenlampen 12 V														
	Lichtstroom 90 %					Lichtstroom 80 %					Lichtstroom 70 %				
Kabellengte in meters ⇒	2,5	5,0	7,5	10	15	2,5	5,0	7,5	10	15	2,5	5,0	7,5	10	15
20 W	0,75	0,75	1,5	1,5	2,5	0,75	0,75	0,75	0,75	1,5	0,75	0,75	0,75	0,75	0,75
40 W	0,75	1,5	2,5	4	6	0,75	0,75	1	1,5	2,5	0,75	0,75	0,75	1	1,5
60 W	1,5	2,5	4	6	10	0,75	1,5	2,5	2,5	4	0,75	0,75	1	1,5	2,5
80 W	1,5	4	6	6	10	0,75	1,5	2,5	4	6	0,75	1	1,5	2,5	4
100 W	2,5	4	6	10	16	1	2,5	4	4	6	0,75	1,5	2,5	2,5	4
120 W	2,5	6	10	10	16	1,5	2,5	4	6	10	0,75	1,5	2,5	4	4
140 W	4	6	10	16	16	1,5	2,5	4	6	10	1	2,5	2,5	4	6
160 W	4	6	10	16	25	1,5	4	6	6	10	1	2,5	4	4	6
180 W	4	10	10	16	25	2,5	4	6	10	10	1,5	2,5	4	4	6
200 W	4	10	16	16	25	2,5	4	6	10	16	1,5	2,5	4	6	10
225 W	6	10	16	25	25	2,5	4	6	10	16	2,5	2,5	4	6	10
250 W	6	10	16	25	-	2,5	6	10	10	16	2,5	4	6	6	10
300 W	6	16	25	25	-	4	6	10	16	16	2,5	4	6	10	10
350 W	10	16	25	-	-	4	10	10	16	25	4	4	6	10	16
400 W	10	16	25	-	-	6	10	16	16	25	6	6	10	10	16
450 W	10	25	25	-	-	6	10	16	16	25	6	6	10	10	16
500 W	10	25	-	-	-	6	10	16	25	-	6	6	10	16	25
525 W	10	25	-	-	-	10	10	16	25	-	10	10	10	16	25
550 W	10	25	-	-	-	10	10	16	25	-	10	10	10	16	25
600 W	16	25	-	-	-	10	16	16	25	-	10	10	10	16	25



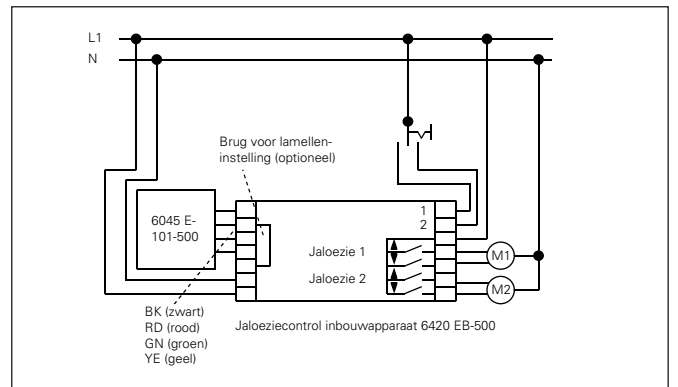
IR ontvanger 6045 en IR ontvangstdeel 6045 E voor fluoresciënlampen met regelbare elektronische voorschakelapparaten met 1 - 10 V DC aansluiting. Primaïrzijdig voorzekeren met smeltveiligheid T 3,15 H (wordt niet meegele-



IR plafonddimmer 6060-24.



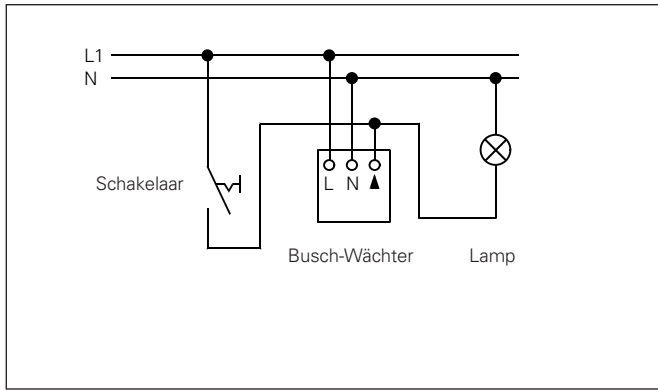
Zendbereik van de handzender 6010-25, 100 % = 15 meter.



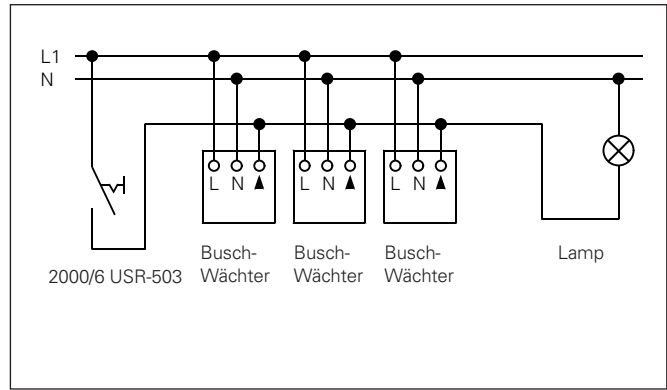
Jaloezie control 6420 EB-500 en IR ontvangstdeel 6045 E-101-500. Afmetingen 6420 EB-500: 240 x 32 x 42 mm (l x b x h).

## Technische gegevens.

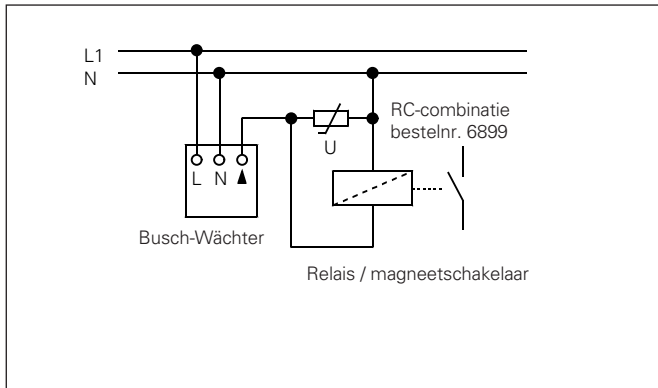
### Aansluitschema's opbouw Busch-Wächters Professional.



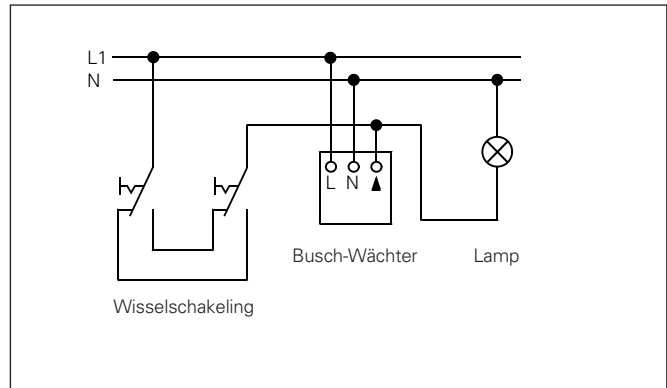
Opbouw Busch-Wächter met een overbruggingsschakelaar. Geïntegreerd in een bestaande situatie. Beide schakelaars gelijkwaardig.



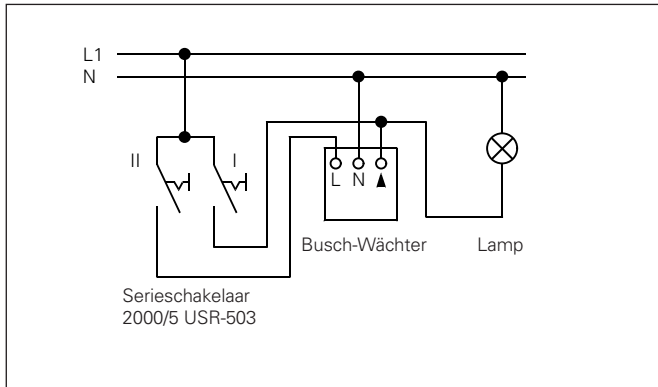
Opbouw. Meer Busch-Wächters parallel geschakeld. Bijvoorbeeld gecombineerd voor detectie aan meer dan één zijde van het pand. Alle componenten dienen op dezelfde fase van dezelfde groep te worden aangesloten.



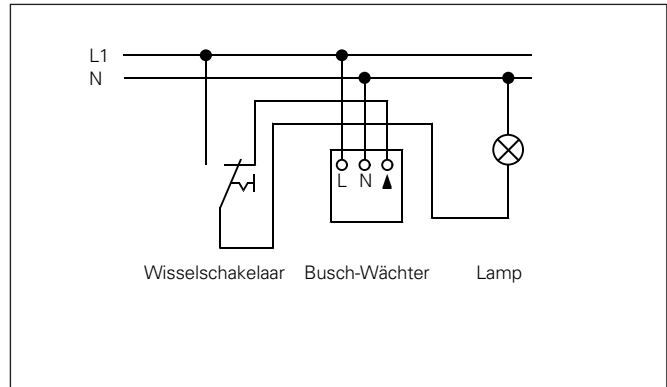
Opbouw. Aansturing van een extern relais:  
- om potentiaalvrije maak- en verbreekcontacten te verkrijgen,  
- om een schakelvermogen van meer dan 2300 W/3500 W te bereiken.



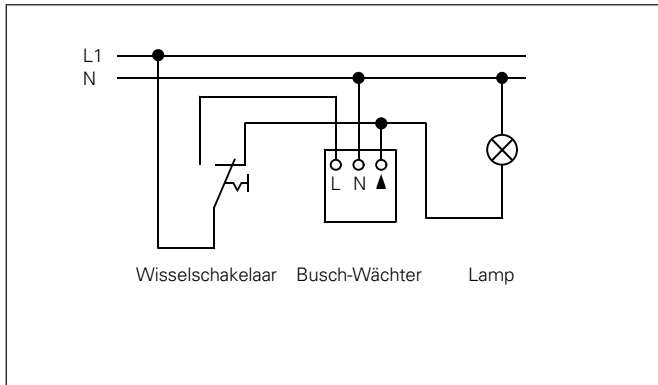
Opbouw. Combinatie van een (bestaande) wisselschakeling met de Busch-Wächter. Wisselschakeling en Busch-Wächter gelijkwaardig.



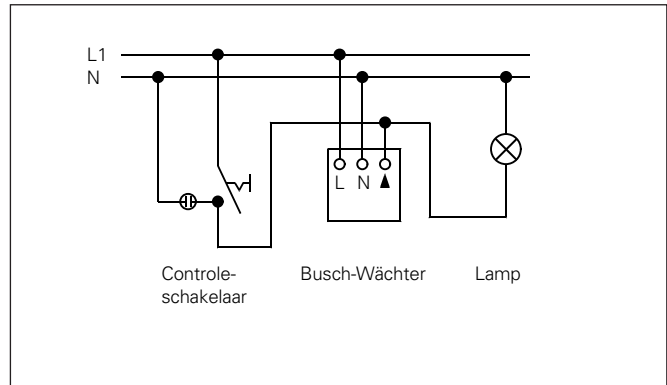
Bedrijfskeuze door middel van een serieschakelaar. Mogelijkheden: I en II UIT: installatie uitgeschakeld, I-AAN: verlichting continu aan, detector heeft geen invloed, I-UIT, II-AAN: detector geactiveerd (afhankelijk van schemerdrempel).



Opbouw. Keuze AAN/Wächter-gestuurd. Wächter houdt spanning.

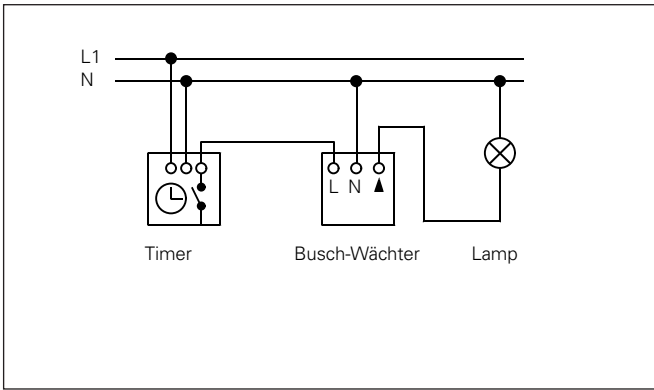


Opbouw. Keuze AAN/Wächter-gestuurd. Wächter bedrijf start met 1 minuut licht aan.

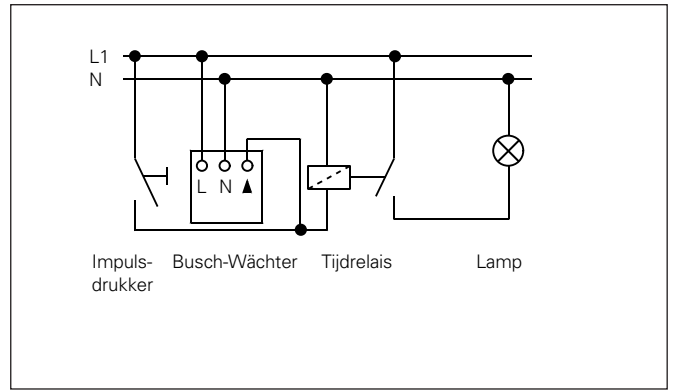


Opbouw. Overbrugging Wächter met controleschakelaar. Wächter houdt spanning.

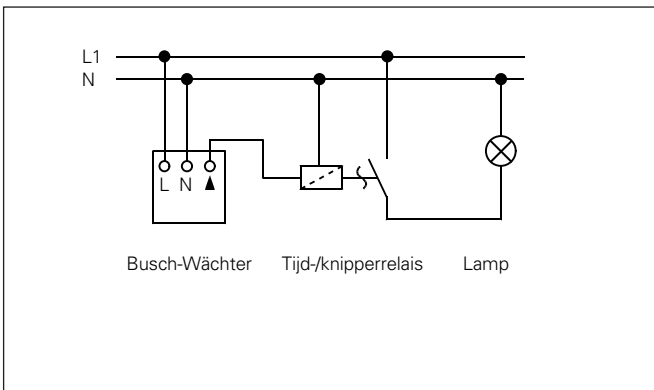
**Technische gegevens. Aansluitschema's opbouw Busch-Wächters Professional.  
Aansluitschema opbouw Busch-Wächter® Alarmtech.**



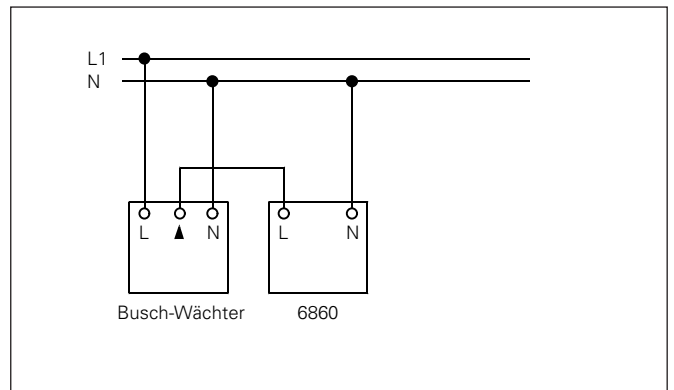
Opbouw. Wächter achter timer. Wächter-bedrijf start met 1 minuut licht aan.



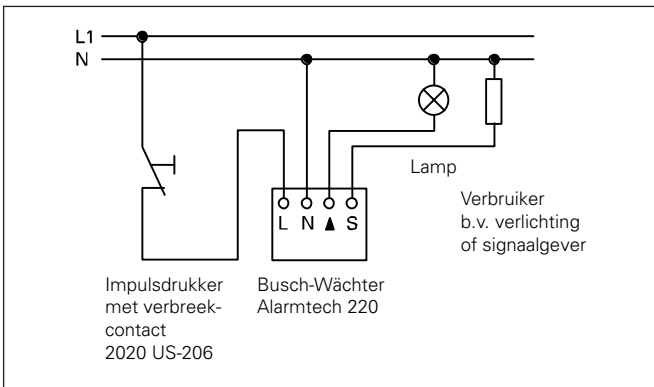
Opbouw. Wächter (korte impuls) en impulsdrukker sturen tijdrelais aan.



Opbouw.



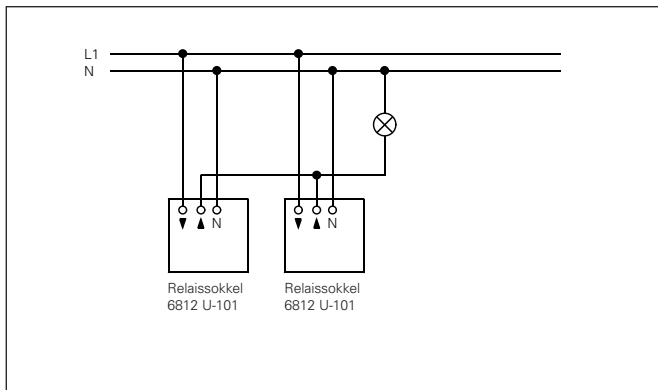
Opbouw. Met radiomodule 6860.



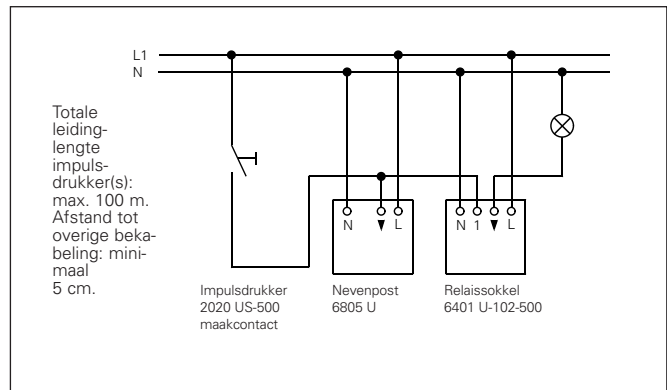
Opbouw Busch-Wächter® Alarmtech 220.

**Raadpleeg voor de actuele technische gegevens en aansluitschema's altijd de bij het betreffende apparaat bijgesloten handleiding.**

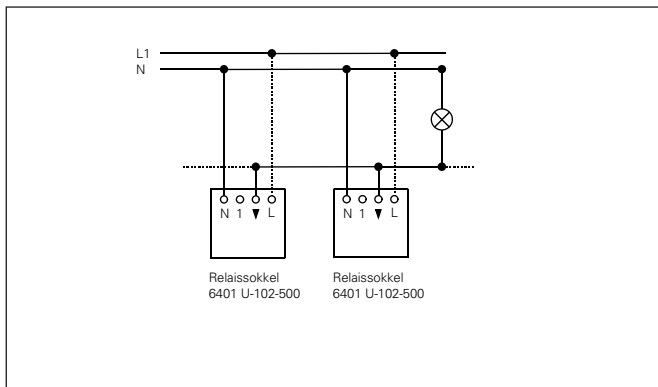
## Technische gegevens. Aansluitschema's inbouw Busch-Wächters. Overzichtstabel combinatiemogelijkheden elektronische componenten.



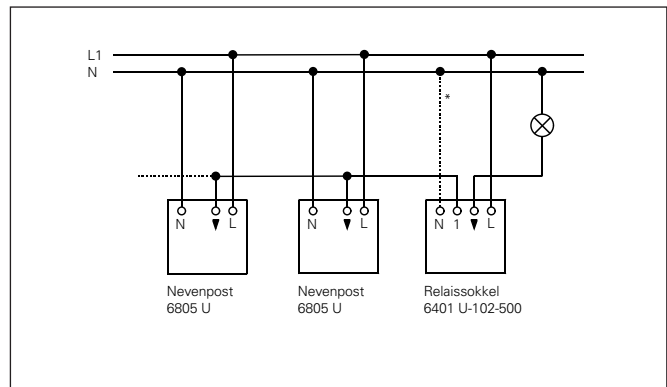
2 of meer standaard inbouw Busch-Wächters die dezelfde lamp bedienen. De Busch-Wächters moeten op dezelfde fase van dezelfde groep worden aangesloten.



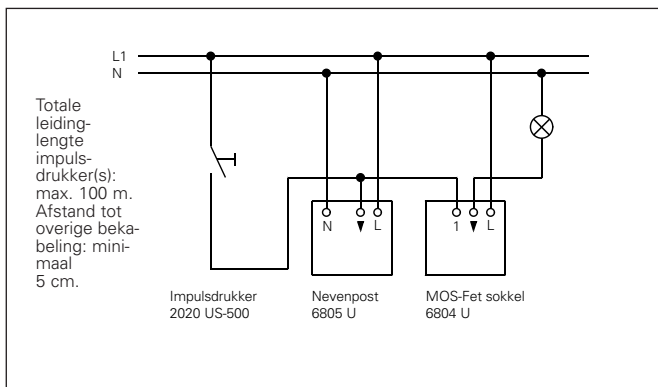
Comfort inbouw Busch-Wächter. Bij bediening van de impulsdrukker wordt de aangesloten verbruiker gedurende de ingestelde tijd ingeschakeld. Bij iedere detectie gaat deze tijd opnieuw in.



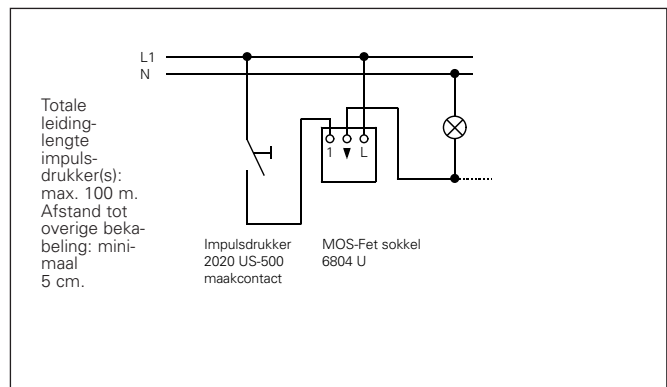
2 of meer inbouw comfort Busch-Wächters die dezelfde lamp bedienen. De Busch-Wächters moeten op dezelfde fase van dezelfde groep worden aangesloten.



Comfort inbouw Busch-Wächter met nevenposten. Nevenposten bij voorkeur instellen op "korte impuls". De uitschakelvertragingstijd is dan praktisch gelijk aan de op de hoofdpst 6401 U-102-500 ingestelde tijd.











Inbouw. MOS-Fet sokkel 6804 U in combinatie met een actieve nevenpost 6805 U en impulsdrukker met maakcontact.



Inbouw. MOS-Fet sokkel 6804 U in combinatie met een impulsdrukker met maakcontact.

**Raadpleeg voor de actuele technische gegevens en aansluitschema's altijd de bij het betreffende apparaat bijgesloten handleiding.**

# Busch-Wächter® inbouw infrarood bewegingsschakelaars..

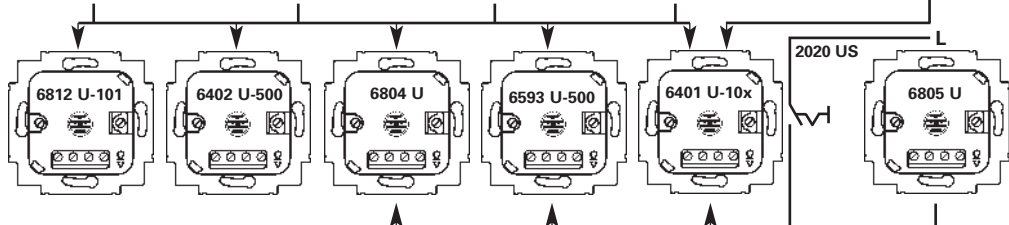
	Standaard	Comfort			All-weather 44*
Selectielinse	6810-212/214-101 	6800-21X-104 	6800-2X-104 	6800-7X-104 	6800-3X-102C 
		6800-21X-104M 	6800-2X-104M 	6800-7X-104M 	
Multilinse					
					Combilinse

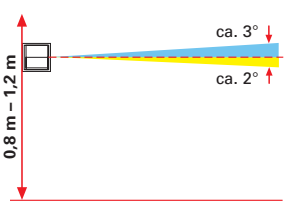
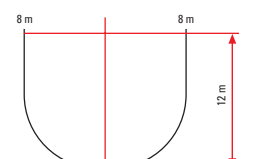
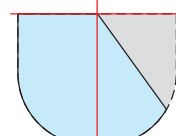
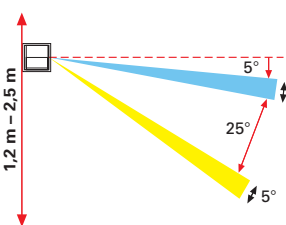
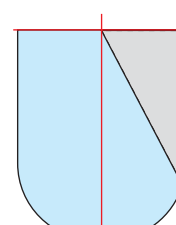
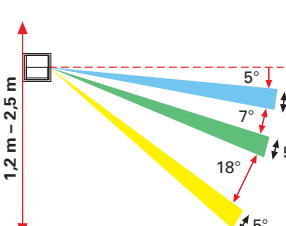
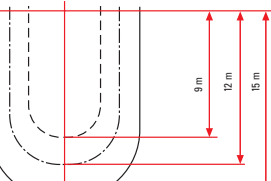
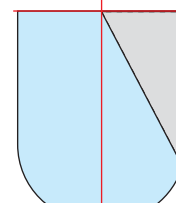
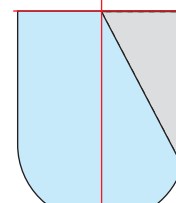
\*Uitschakelgedrag:  
Samen met de dimmer 6593 U-500 (soft-uit-functie) dimt de comfort sensor binnen 60 seconden omlaag en schakelt daarna uit.

**IP44**  
Temperatuurbereik -25 °C to +55 °C.

**Attentie !!!**  
Bij gebruik buiten kan alleen de sokkel 6401 U-102-500 worden toegepast.

Inbouw sokkel Relais 700W/VA 3-draads	Inbouw sokkel Serierelais 2300 W/VA	Inbouw sokkel MOS-Fet 60-420 W/VA 2-draads	Inbouw sokkel Universele tijddimmer 60-420 W/VA 2-draads	Inbouw sokkel Universeel relais 2300 W/VA 3-draads	Inbouw sokkel Nevenpost Voor alle sensoren Standaard/Comfort 3-draads
--	---	---	---	---	---

	Detectievlakken	Detectiebereik	Beperking van het detectiebereik											
Selectielinse	 <p>0,8 m - 1,2 m</p> <p>ca. 3° ca. 2°</p>	<p><b>Montagehoogte</b> Frontaal Zijdelings</p> <p>1,1 - 1,3 m 12 m 8 m</p> 	<b>Horizontaal</b>	<b>Verticaal</b>										
	<p>Met behulp van jaloezie zijdelings af te plakken.</p> 	<p>Geen beperking mogelijk.</p>	<p>Met behulp van jaloezie zijdelings af te plakken.</p>  <p>1,2 m - 2,5 m</p> <p>5° 25° 5°</p>	<p>Door het bovenste bereik van de sensor af te plakken kan de reikwijdte worden beperkt.</p> <p><b>Montagehoogte</b></p> <table border="1"> <tr> <td>Ver</td> <td>Dichtbij</td> </tr> <tr> <td>1,2 m</td> <td>10 m 2 m</td> </tr> <tr> <td>2,0 m</td> <td>12 m 3 m</td> </tr> <tr> <td>2,5 m</td> <td>15 m 3,5 m</td> </tr> </table>	Ver	Dichtbij	1,2 m	10 m 2 m	2,0 m	12 m 3 m	2,5 m	15 m 3,5 m		
	Ver	Dichtbij												
1,2 m	10 m 2 m													
2,0 m	12 m 3 m													
2,5 m	15 m 3,5 m													
<p>Met behulp van jaloezie zijdelings af te plakken.</p> 	<p>Door het bovenste bereik van de sensor af te plakken kan de reikwijdte worden beperkt.</p>													
Combilinse	 <p>1,2 m - 2,5 m</p> <p>5° 7° 18° 5°</p>	<p><b>Montagehoogte</b> Frontaal Zijdelings</p> <p>1,2 m 9 m 4 m</p> <p>2,0 m 12 m 8 m</p> <p>2,5 m 15 m 10 m</p> 	<b>Horizontaal</b>	<b>Verticaal</b>										
	<p>Met behulp van jaloezie zijdelings af te plakken.</p> 	<p>Door het bovenste en middenbereik van de sensor af te plakken kan de reikwijdte worden beperkt.</p> <p><b>Montagehoogte</b></p> <table border="1"> <tr> <td>Dichtbij</td> <td>Ver</td> <td>Midden</td> </tr> <tr> <td>1,2 m</td> <td>9 m</td> <td>3 m 1 m</td> </tr> <tr> <td>2,0 m</td> <td>12 m</td> <td>8 m 3 m</td> </tr> <tr> <td>2,5 m</td> <td>15 m</td> <td>11 m 3,5 m</td> </tr> </table>	Dichtbij	Ver	Midden	1,2 m	9 m	3 m 1 m	2,0 m	12 m	8 m 3 m	2,5 m	15 m	11 m 3,5 m
	Dichtbij	Ver	Midden											
1,2 m	9 m	3 m 1 m												
2,0 m	12 m	8 m 3 m												
2,5 m	15 m	11 m 3,5 m												
<p>Met behulp van jaloezie zijdelings af te plakken.</p> 	<p>Door het bovenste en middenbereik van de sensor af te plakken kan de reikwijdte worden beperkt.</p>													

## Technische gegevens. Overzichtstabel vervallen en vervangende inbouw Busch-Wächter® sokkels en sensoren.

VERVALLEN infrarood bewegingsschakelaars			NIEUWE infrarood bewegingsschakelaars					
A	B	C	Sokkels oud/ vervangend	Sensors oud/ vervangend	Sokkels nieuw/ vervangend	Sensors nieuw	Sokkels nieuw/ vervangend	Sensors nieuw
Sokkels oud	Sokkels oud/ vervangend	Sensors oud/ vervangend	Sokkels nieuw/ vervangend	Sensors nieuw	Sokkels nieuw/ vervangend	Sensors nieuw	Sokkels nieuw/ vervangend	Sensors nieuw
6803-212, 40-300 W, (sokkel + sensor), gloeilamp, 2-draads	6811 U, 40-300 W, gloeilamp, 2-draads	6810-212, wit 6810-214, alpinwit 5-1000 lux, 80 sec vast	6804 U <sup>1)</sup> , 60-420 VA, gloeilamp of elektron. trafo, 2-draads	6810-212-101 6810-214-101 5-1000 lux, 80 sec vast	6804 U <sup>1)</sup> , 60-420 VA, gloeilamp of elektron. trafo, 2-draads	6810-212-101 6810-214-101 5-1000 lux, 80 sec vast	6804 U <sup>1)</sup> , 60-420 VA, gloeilamp of elektron. trafo, 2-draads	6810-212-101 6810-214-101 5-1000 lux, 80 sec vast
6801 U, 40-500 W, gloeilamp, 2-draads	6812 U, 700 W/VA, TL of trafo, 3-draads	6810-212, wit 6810-214, alpinwit 5-1000 lux, 80 sec vast	6804 U <sup>1)</sup> , 60-420 VA, gloeilamp of elektron. trafo, 2-draads	6810-212-101 6810-214-101 5-1000 lux, 80 sec vast	6804 U <sup>1)</sup> , 60-420 VA, gloeilamp of elektron. trafo, 2-draads	6810-212-101 6810-214-101 5-1000 lux, 80 sec vast	6804 U, 60-420 VA, gloeilamp of elektron. trafo, 2-draads (Ongewijzigd)	6800-..(.)-104(M) 6800-..(.)-104M 5-1000 lux, 2 sec-32 min
6802 U, 10 A, TL of trafo, 3-draads	6401 U-101, 10 A, TL of trafo, 3-draads	6800-...102 6800-...102M 5-1000 lux, 2 sec-30 min	6401 U-101- <b>500</b> , 10 A, TL of trafo, 3-draads	6800-..(.)-102(M) 6800-..(.)-103M 5-1000 lux, 2 sec-30 min	6401 U-101- <b>500</b> , 10 A, TL of trafo, 3-draads	6800-..(.)-102(M) 6800-..(.)-103M 5-1000 lux, 2 sec-30 min	6401 U- <b>102</b> -500, 10 A, TL of trafo, 3-draads	6800-..(.)-104(M) 6800-..(.)-104M 5-1000 lux, 2 sec-32 min
ook voor IP44	ook voor IP44	6800-44 (IP44)	ook voor IP44	6800-32/4/5-102C	ook voor IP 44	6800-32/4/5-102C		

• Voor de kolommen A en B geldt als algemene richtlijn dat alleen sokkels en sensoren die in hetzelfde vak staan met elkaar kunnen worden gecombineerd. De sensor 6800-44 is alleen in combinatie met de sokkel 6802 U toepasbaar.

• Sokkels en sensoren die in kolom C staan kunnen allemaal met elkaar worden gecombineerd. De sensoren 6800-32/4/5-102C zijn alleen in combinatie met de sokkel 6401 U-xxx toepasbaar (-20 °C tot +55 °C).

• Met uitzondering van de 6812 U-101 kan op alle sokkels in kolom C een nevenpost 6805 U worden aangesloten.

• De 102M- uitvoeringen in de kleuren SI, Reflex, LX en *alpha* alsmede alle M-uitvoeringen in de *impuls* serie dienen ondersteboven te worden gemonteerd.

• De wijziging van de 6401 U-101 naar de 6401 U-101-**500** betreft uitsluitend een verandering in de verpakking. De wijziging van de 6401 U-101-500 naar de 6401 U-102-500 heeft uitsluitend te maken met het geschikt maken van de sokkel voor de montage van het timer bedienelement 6412-101.

• M = multiliens, voor montage in inbouwdoos op 2 - 2,5 m hoogte. Zie pagina 15.17 voor verdere informatie.

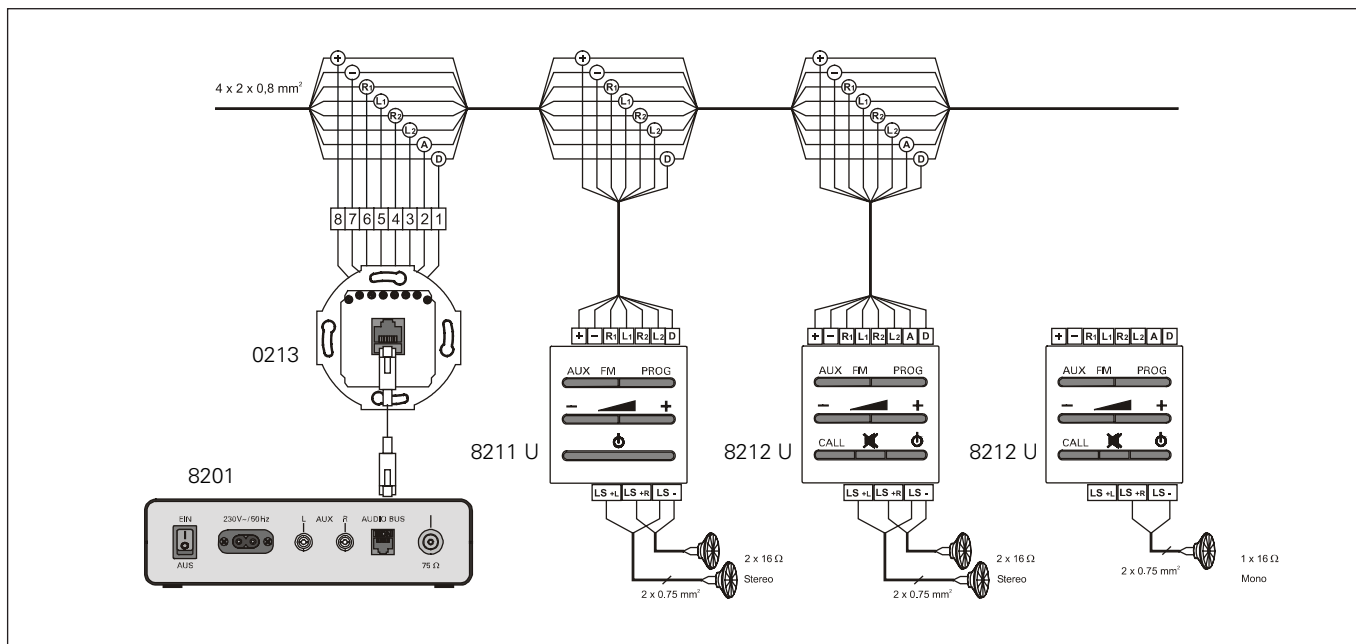
• C = combinatieliens, voor montage in inbouwdoos op 1 - 2,5 m hoogte. Zie pagina 15.17 voor verdere informatie.

• A.u.b. voor de volledige technische gegevens de bij het apparaat gevoegde gebruiksaanwijzing raadplegen.

• De 6804 U is vervangen door de 6804 U-101-500. Deze uitvoering is ook geschikt voor gewikkelde transformatoren.

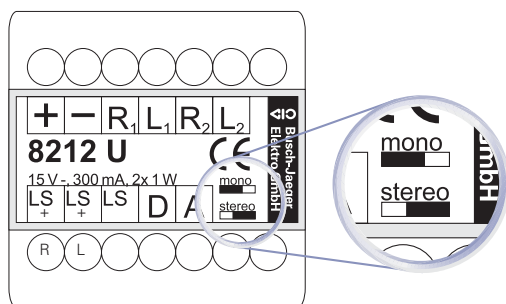


## Technische gegevens. Aansluitschema voor AudioWorld.



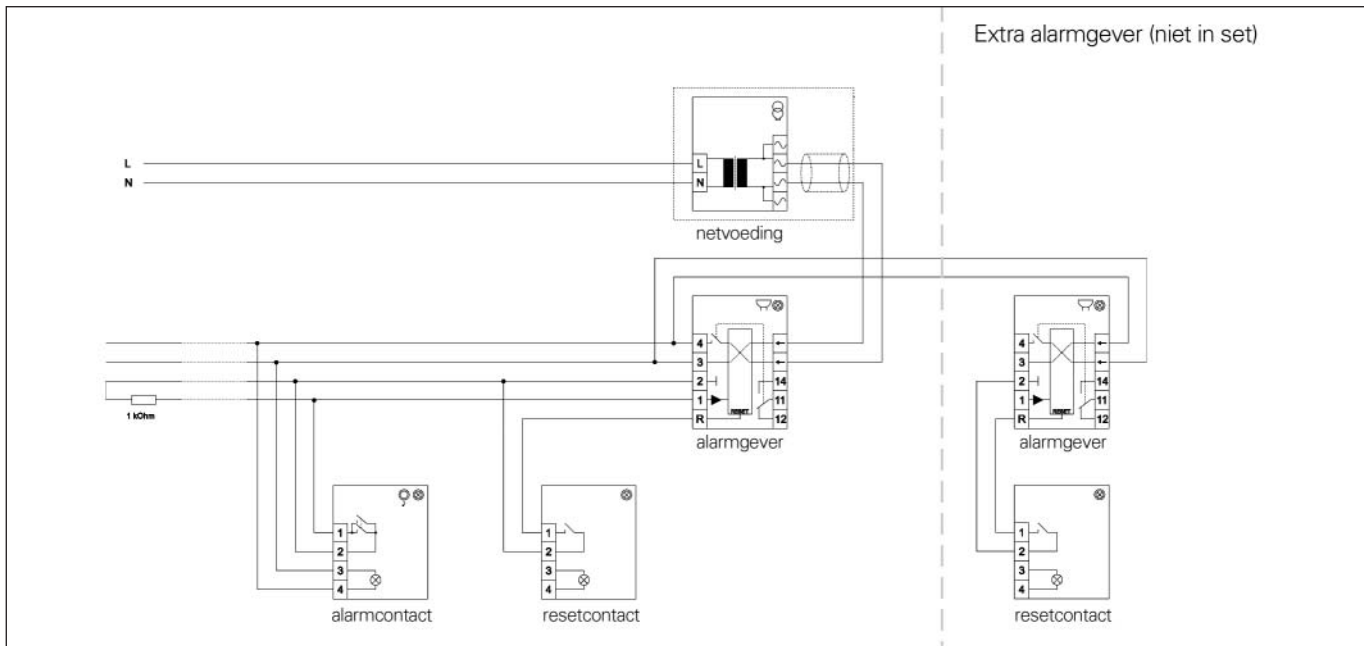
AudioWorld centrale 8201, datasokkel 0213, inbouw versterker 8211 U en inbouw intercom/versterker 8212 U.

Ader:	Aderdoorsnede: (minimaal)	Betekenis:	RJ 45 aansluiting:	Kleur (bij gebruik van J-Y(St)Y)
+	0,8 mm <sup>2</sup>	Bedrijfspanning (+ pool), 15 V -	8	rood
-	0,8 mm <sup>2</sup>	Bedrijfspanning (- pool), 15 V -, massapotential	7	blauw
R <sub>1</sub>	0,6 mm <sup>2</sup>	Audiosignaal rechts, kanaal 1	6	wit (geel-getwist)
L <sub>1</sub>	0,6 mm <sup>2</sup>	Audiosignaal links, kanaal 1	5	geel
R <sub>2</sub>	0,6 mm <sup>2</sup>	Audiosignaal rechts, kanaal 2	4	wit (groen-getwist)
L <sub>2</sub>	0,6 mm <sup>2</sup>	Audiosignaal links, kanaal 2	3	groen
A	0,6 mm <sup>2</sup>	Spreeksignaal (bij omroep)	2	wit (bruin-getwist)
D	0,6 mm <sup>2</sup>	Stuurinformatie voor programma- doorschakeling en omroep	1	bruin
LS +L	0,75 mm <sup>2</sup>	Luidsprekeruitgang (+), links	-	rood/zwart (afhankelijk van gebruikt type kabel )
LS +R	0,75 mm <sup>2</sup>	Luidsprekeruitgan (+), rechts	-	rood/zwart (afhankelijk van gebruikt type kabel)
LS -	0,75 mm <sup>2</sup>	Luidsprekeruitgang (-), links en rechts	-	zwart (afhankelijk van gebruikt type kabel)












Bedradingstabel AudiWorld.

## Technische gegevens. Aansluitschema voor Busch-Infoline mindervalide toilet. Overzichtstabel combinatiemogelijkheden elektronische componenten.



Busch-Infoline componenten voor mindervalide toilet.

### Overzichtstabel elektronische inbouw sokkels met bijbehorende bedieningselementen

Inbouwsokkels	Vermogen	Bedieningselementen en sensoren							
									
Hoofdfunctie		tip bedien-element jaloëzie	tip bedien-element dim	tip bedien-element IR dim	tip bedien-element IR schakel	beweging	beweging	beweging	timer
Universele inbouw relais sokkel 6401 U-102-500	10 A cos φ 0,5		■		■	■	■	■	■
Universele serie relais sokkel 6402 U-500 1. serieschakelaar (bedrijfskeuze 1) 2. tijdschakelaar (bedrijfskeuze 2-5)	10 A cos φ 0,5	■	■ <sup>1)</sup>	■	■ <sup>1)</sup>	■ <sup>1)</sup>	■ <sup>1)</sup>	■ <sup>1)</sup> 2)	
standaard relais sokkel 6812 U-101	3 A cos φ 0,5						■	■	
MOS-Fet sokkel 6804 U-101	60-420 VA						■	■	
Busch-Wächter® nevenpost sokkel 6805 U							■	■	
universele inbouw master-dimmer sokkel 6593 U-500	60-420 W/VA		■	■			■ <sup>3)</sup>	■ <sup>4)</sup>	■ <sup>5)</sup>
universele tip stuur sokkel 6550 U-101-500	voor 0/1 - 10 V		■	■				■ <sup>4)</sup>	■ <sup>5)</sup>
jaloëzie control II sokkel 6411 U of 6411 U/S	3 A cos φ 0,5	■		■					■

<sup>1)</sup> Uitgang 2 schakelt tijdvertraagd in en uit. Met 4 vaste tijdsintervallen. Bijvoorbeeld voor de nalooptschakeling van de ventilatie in toiletten.

<sup>2)</sup> De 6813-101-500 heeft een geïntegreerde intelligente inschakelvertraging. Bijvoorbeeld toe te passen bij verwarming, ventilatie en airconditioning.

<sup>3)</sup> Voor soft-uit functie.

<sup>4)</sup> Biedt mogelijkheid voor constant-lichtregeling.

<sup>5)</sup> Tijdafhankelijke inschakeling op dimwaarde is mogelijk.